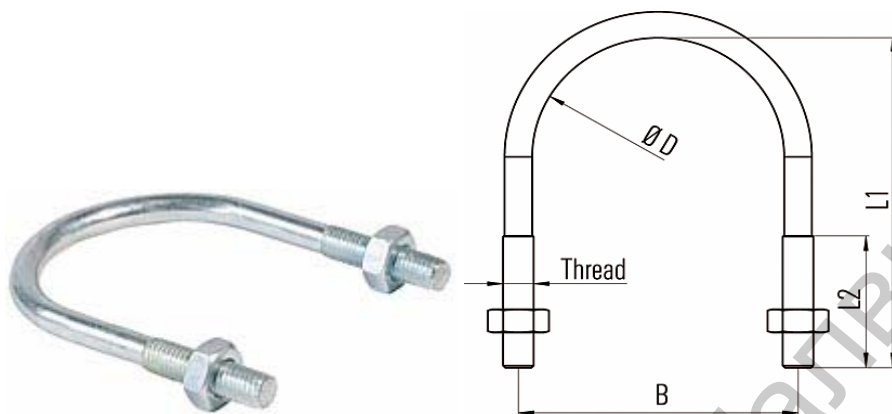


ТЕХНИЧЕСКА ХАРАКТЕРИСТИКА

СКОБА ШПИЛКОВА – U BOLT - ETR



Характеристики:

За закрепване на тръбопроводи, най – вече в изправено положение или висящи, при монтаж на тръби като ограничителен елемент върху профили или скоби. Електролитно цинкован, когато се използва за ограничител на тръби – трябва тръбата да се движи свободно в пространството

Размери – виж стр.2:

Type	Art.-No.	ETA DIBT	thread M	size [inch]	width B B [mm]	length (L1) [mm]	length (L2) [mm]	qty. per box pcs.	outer carton pcs.	GTIN (EAN Code)
ETR 8 - 13	024415	-	M 6	1/4"	20	30	18	10	100	4006209244159
ETR 12 - 17	024416	-	M 6	3/8"	24	35	18	10	100	4006209244166
ETR 15 - 21	024417	-	M 6	1/2"	28	40	22	10	100	4006209244173
ETR 20 - 27	024418	-	M 8	3/4"	36	50	30	10	50	4006209244180
ETR 26 - 34	024419	-	M 8	1"	43	55	30	10	50	4006209244197
ETR 33 - 42	024420	-	M 8	1 1/4"	51	68	35	10	50	4006209244203
ETR 40 - 49	024421	-	M 8	1 1/2"	58	70	35	10	50	4006209244210
ETR 50 - 60	024422	-	M 8	2"	69	80	35	10	50	4006209244227
ETR 60 - 70	024423	-	M 10	-	82	100	38	10	50	4006209244234
ETR 66 - 76	024424	-	M 10	2 1/2"	88	110	45	10	50	4006209244241
ETR 70 - 82	024425	-	M 10	-	94	115	45	10	50	4006209244258
ETR 80 - 90	024426	-	M 10	3"	102	115	45	10	50	4006209244265
ETR 90 - 102	024427	-	M 12	3 1/2"	116	145	50	5	50	4006209244272
ETR 100 - 108	024428	-	M 12	-	122	150	50	5	50	4006209244289
ETR 102 - 114	024429	-	M 12	4"	128	156	55	5	50	4006209244296
ETR 121 - 127	024430	-	M 12	-	141	170	55	5	50	4006209244302
ETR 126 - 133	024431	-	M 12	-	147	180	65	5	50	4006209244319
ETR 131 - 140	024432	-	M 14	5"	156	185	65	5	25	4006209244326
ETR 143 - 153	024433	-	M 14	-	169	193	65	5	25	4006209244333
ETR 150 - 159	024434	-	M 14	-	175	200	65	5	25	4006209244340
ETR 168	024435	-	M 14	6"	184	210	65	5	25	4006209244357
ETR 193,7	024436	-	M 14	-	209	232	65	5	25	4006209244364
ETR 219	024437	-	M 14	8"	236	270	65	5	25	4006209244371

тип

арт.номер

размер

ширина

дължина

дължина

бр.в кутия

бр.в опаковка

бар код